

DASZKI PRZYRZĄDOWE typu DP

PRZEZNACZENIE

Daszki przyrządowe serii DP przeznaczone są do ochrony urządzeń PiA przed promieniowaniem słonecznym, opadami atmosferycznymi, kurzem oraz uszkodzeniami mechanicznymi..

BUDOWA

Daszki przyrządowe DP składają się z:

- części osłonowej wykonanej z niepalnego kompozytu wzmocnionego włóknem szklanym.
- konstrukcji mocującej

UWAGA: Opcjonalnie część osłonowa może mieć wykonanie antystatyczne.

DANE TECHNICZNE

MATERIAŁ CZĘŚCI OSŁONOWEJ:

niepalny kompozyt poliestrowy wzmocniony włóknem szklanym.

Kolor niebieski (inny po uzgodnieniu).

ODPORNOŚĆ NA OGIENIĘ: materiał niepalny wg pkt. 4 normy BN-87/8826-02 ($i_{sr}=0,0$; $C_{sr}=0,0$).

Podstawa: Orzeczenie Nr 038/BM/95 Centrum Naukowo-Badawcze Ochrony Przeciwpożarowej, Józefów.

ANTYSTATYCZNOŚĆ: daszki w wykonaniu antystatycznym zbudowane są z kompozytu poliestrowo-szklanego modyfikowanego włóknem węglowym typu AP-ANTYSTAT 3.0

Spełniają wymagania ochrony przed elektrycznością statyczną wg PN-EN 50014; 1997; PN-EN 60079-0; 2006;

Daszki DP1, DP2, DP3, DP4 w wykonaniu antystatycznym nadają się do stosowania w strefach:

- 1 oraz 2 zagrożenia wybuchem dla grupy gazowej IIA, IIB, IIC

- 21 oraz 22 zagrożenia wybuchem pyłu

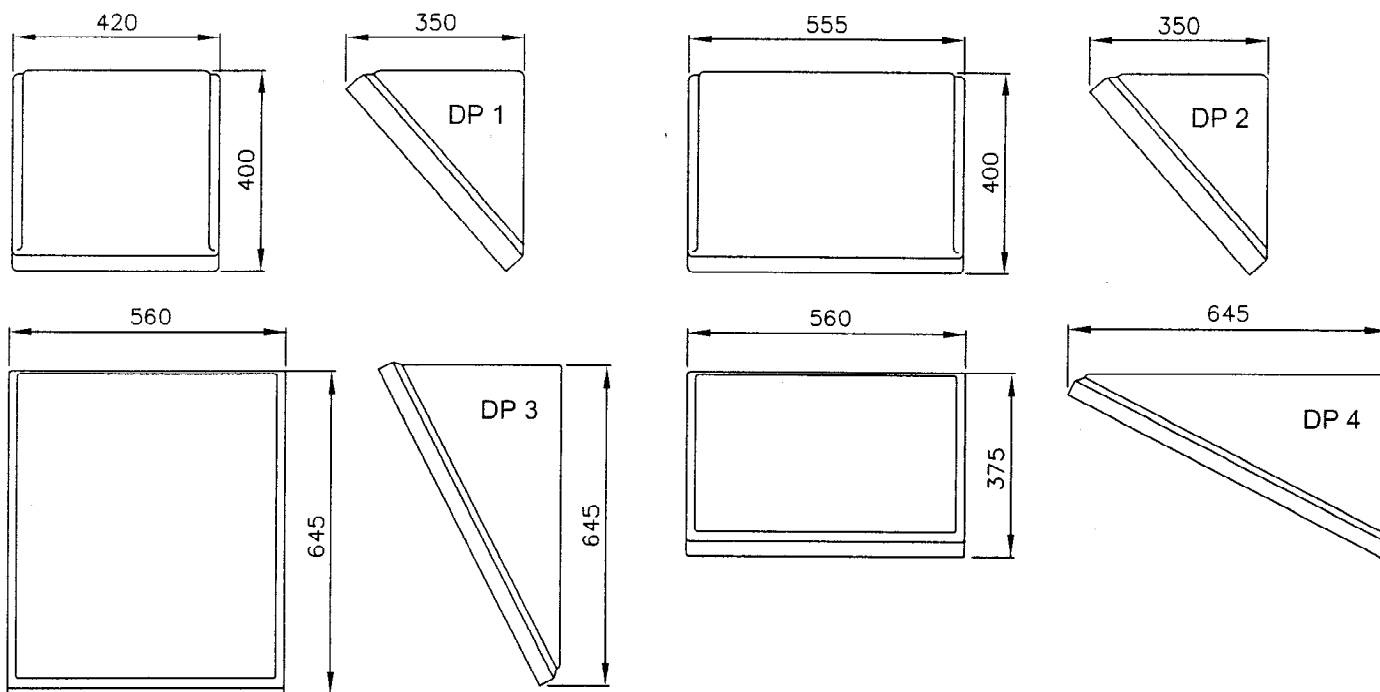
Daszki mogą być stosowane w powyższych strefach bez ograniczeń, pod warunkiem uziemienia znajdujących się na nich elementów metalowych.

Wszystkie elementy metalowe montowane przez Użytkownika muszą być galwanicznie połączone z uziemieniem szafki

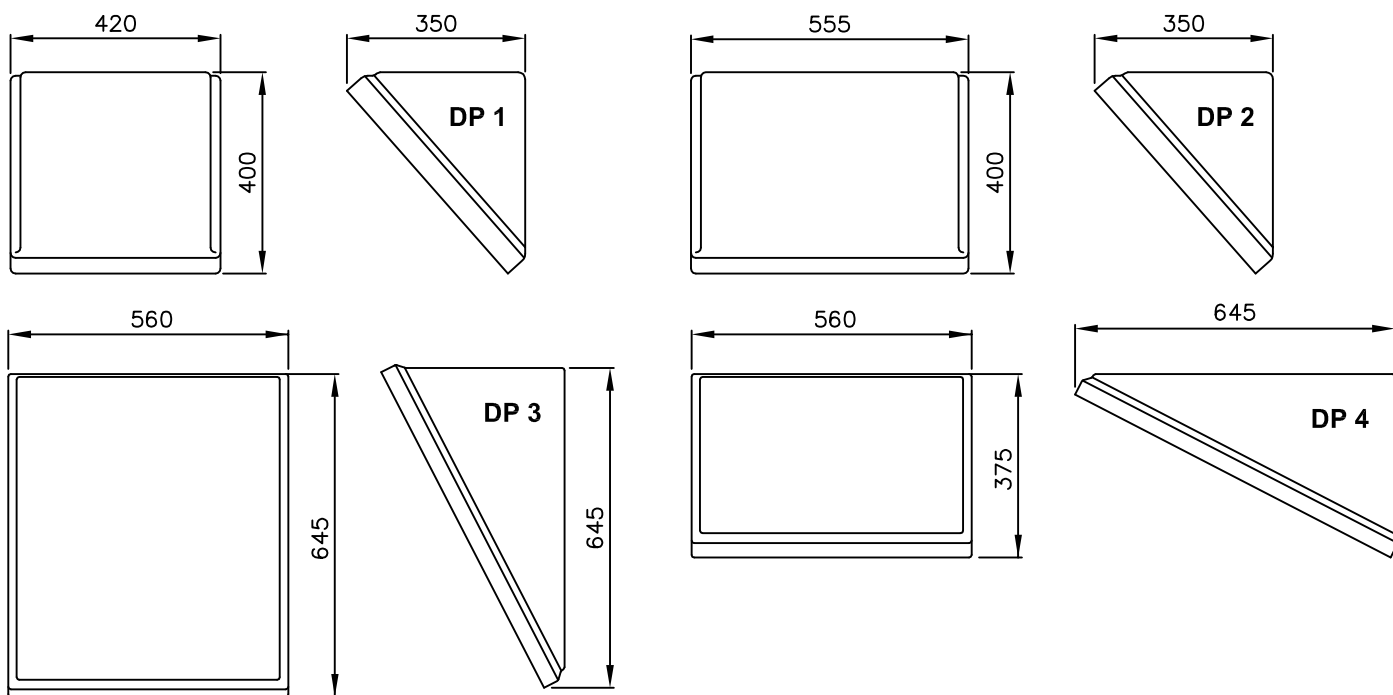
KONSTRUKCJA MOCUJĄCA: wykonana ze stali węglowej, ocynkowana (opcjonalnie - stal kwasoodporna)

WYPOSAŻENIE DODATKOWE: na życzenie 4 szyny montażowe typu U-bars - stal węglowa, ocynkowana (opcjonalnie - stal kwasoodporna)

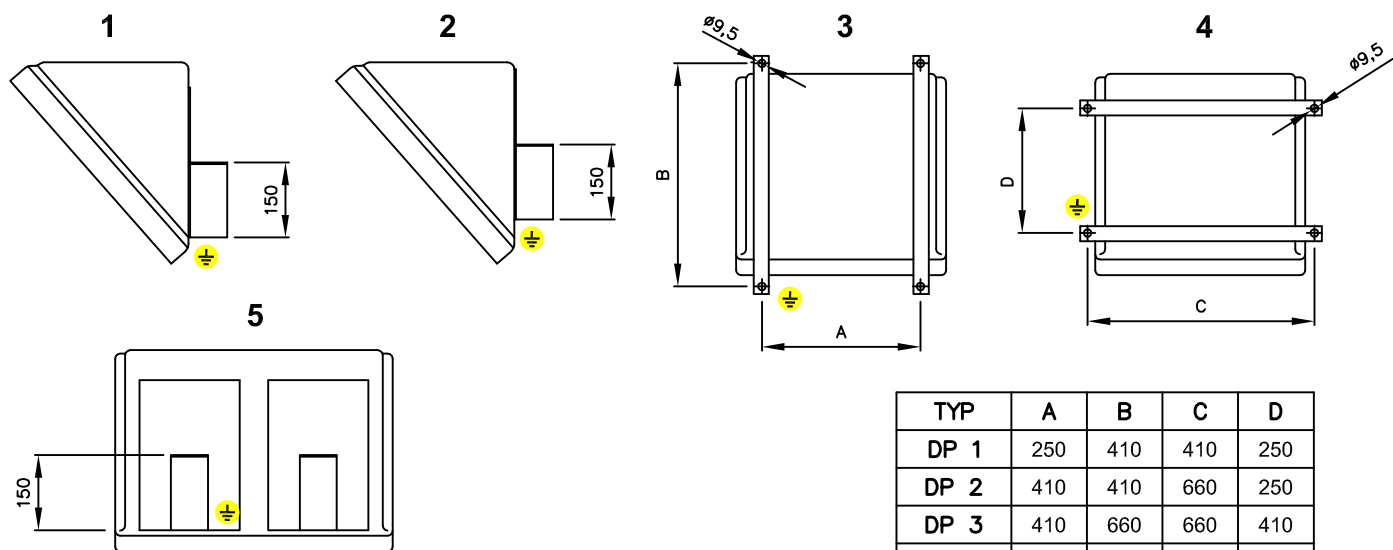
MONTAŻ: do rury pionowej Dn 50 (2") lub ściany



PODSTAWOWE WYMIARY



SPOSÓB MONTAŻU



DOTYCZY: DP 3, DP 4

TYP	A	B	C	D
DP 1	250	410	410	250
DP 2	410	410	660	250
DP 3	410	660	660	410
DP 4	410	410	660	250

SPOSÓB OZNACZENIA I ZAMAWIANIA

DASZEK PRZYRZĄDOWY

DP -

TYP DASZKA

(1, 2, 3, 4)

WYKONANIE

Niepalne (standard)

1

Antystatyczne

2

(1, 2, 3, 4, 5)

SPOSÓB MONTAŻU